



FILO



FILO G1A

- Motore Minarelli G1
- Cilindrata 49.6
- Potenza C.V. codice
- Cambio automatico
- Frizione centrifuga
- Telaio monoculla a sezione ellittica
- Forcella meccanica Aprilia

- Ammortizzatori meccanici
- Mozzo anteriore Ø 90 Grimeca
- Mozzo posteriore Ø 90 Grimeca
- Pneumatico anteriore 2.50 x 16
- Pneumatico posteriore 2.75 x 16
- Peso a vuoto Kg. 49
- Capacità serbatoio 4,2 litri





FILO G4L

- Motore F. Morini 4MR
- Cilindrata 49,6
- Potenza C.V. codice
- Cambio a 4 rapporti
- Frizione a dischi multipli in B.O.
- Telaio monoculla a sezione ellittica
- Forcella perno avanzato idraulica Aprilia
- Ammortizzatori a gas

- Freno anteriore a disco Grimeca R.L.
- Mozzo posteriore \varnothing 118 Grimeca in lega
- Pneumatico anteriore 2.75 x 16
- Pneumatico posteriore 3.25 x 16
- Peso a vuoto Kg. 57
- Altezza sella m. 0.830
- Capacità serbatoio 4,2 litri



FILO G4T

- Motore F. Morini 4MR - Cilindrata 49.6
- Potenza C.V. codice
- Cambio 4 rapporti
- Frizione a dischi multipli in B.O.
- Telaio monoculla a sezione ellittica
- Forcella meccanica Aprilia PA
- Ammortizzatori meccanici
- Mozzo anteriore \varnothing 118 Grimeca in lega
- Mozzo post. \varnothing 118 Grimeca in lega
- Pneumatico anteriore 2.75 x 16
- Pneumatico posteriore 3.25 x 16
- Peso a vuoto Kg. 56
- Altezza sella m. 0.830
- Capacità serbatoio 4,2 litri



FILO G4N

- Motore F. Morini 4MR - Cilindrata 49.6
- Potenza C.V. codice
- Cambio a 4 rapporti
- Frizione a dischi multipli in B.O.
- Telaio monoculla a sezione ellittica
- Forcella telescopica
- Ammortizzatori meccanici
- Mozzo anteriore \varnothing 118
- Mozzo posteriore \varnothing 118
- Pneumatico anteriore 2.75 x 16
- Pneumatico posteriore 2.75 x 16
- Peso a vuoto Kg. 54
- Altezza sella m. 0.830
- Capacità serbatoio 4,2 litri



aprilia INDUSTRIA CICLI E MOTO

DI BEGGIO & C. snc - VIA G. GALILEI, 1 - 30033 NOALE (VE) - TEL. 041/440788 - TELEX: RADAR 410597

internet <http://www.CR1.it>
E-Mail: cr1firenze@iscali.it

CR1

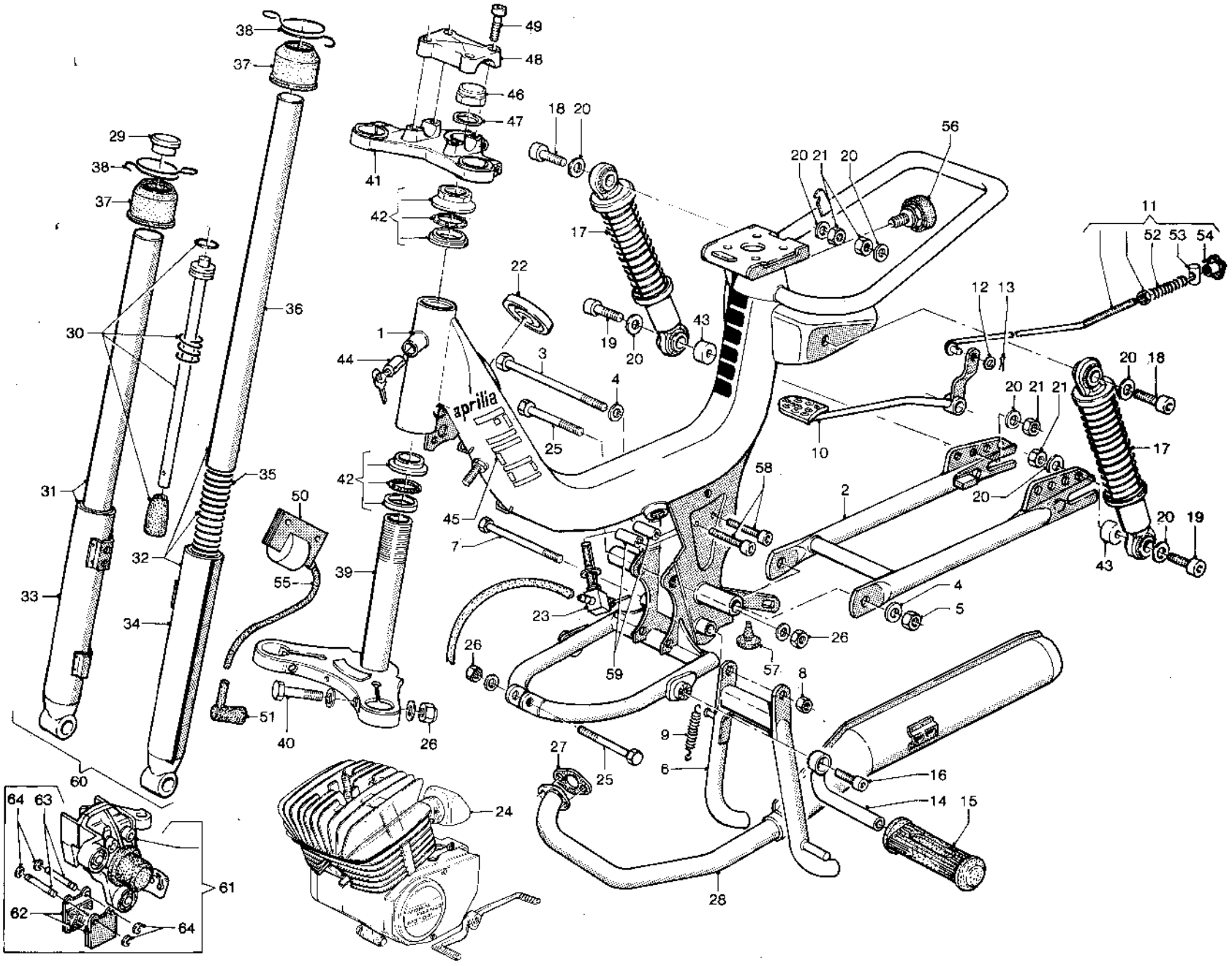
CENTRO RICAMBI SRL

VIA CIMABUE, 24/A
50121 FIRENZE (ITALY)
TEL. 055 66 64 23
FAX 055 67 00 84
P. IVA 01548680485

CONCESSIONARIA MOTO E RICAMBI

LUBRIFICANTE CONSIGLIATO:





POS. N.	DESCRIZIONE	DESCRIPTION	Filo G1A	Filo G4N	Filo G4T	Filo G4S	Filo G4L
1	Telaio	Frame	83 32 026	83 32 027	83 32 027	83 32 027	83 32 027
2	Forcellone	Rear swing	83 32 028	83 32 029	83 32 029	83 32 039	83 32 029
3	Perno forcellone	Pin	83 25 036	83 25 037	83 25 037	83 25 037	83 25 037
4	Rondella piana Ø 15 x 28 x 2,5	Washer	83 05 022	=	=	=	=
5	Dado M 14	Nut	83 05 023	=	=	=	=
6	Cavalletto	Stand	83 32 030	83 32 020	=	=	=
7	Vite TE M 10	Screw	80 04 050	80 04 054	=	=	=
8	Dado M 10	Nut		80 04 262	=	=	=
9	Molla ritorno cavalletto	Stand recovery spring	83 01 001	83 01 001	=	=	=
10	Leva freno posteriore	Rear brake lever		83 18 022	=	=	=
11	Asta freno posteriore compl.	Rear brake, rod compl.		83 02 073	=	=	=
12	Rondella piana Ø 6,4 x 12,5 x 16	Washer		80 04 275	=	=	=
13	Copiglia di fermo	Splint pin		83 05 024	=	=	=
14	Staffa appoggiapiedi	Foot-rest bracket	83 32 021	=	=	=	=
15	Copristaffa in gomma	Rubber	83 01 074	=	=	=	=
16	Vite TCE M 10 x 20	Screw	80 04 180	=	=	=	=
17	Ammortizzatore	Shock absorber	83 03 042	83 03 042	83 03 042	83 03 043	83 03 044
18	Vite TE M 10	Screw	80 04 044	=	=	=	=
19	Vite TE M 10	Screw	80 04 046	80 04 044	=	=	=
20	Rondella piana Ø 10,5 x 21 x 2	Washer	80 04 277	=	=	=	=
21	Dado M 10 autofrenante	Nut	80 04 007	=	=	=	=
22	Tappo serbatoio	Fuel tank cap	83 01 075	=	=	=	=
23	Rubinetto benzina	Fuel cock	83 01 076	=	=	=	=
24	Motore	Engine	83 22 501	83 22 005	=	=	=
25	Vite TE M 8	Screw	80 04 035	80 04 039	=	=	=
26	Dado M 8	Nut	80 04 269	=	=	=	=
27	Guarnizione di scarico	Exhaust gasket	83 01 077	83 01 064	=	=	=
28	Marmitta	Silencer	83 19 007	83 19 008	=	=	=
29	Tappo superiore forcelle	Plug	83 03 083	83 03 084	83 03 082	=	=
30	Pompante idraul. per forcelle	Rod				83 03 045	=
31	Stelo completo destro	R.H. fork tube complete	83 03 046	83 03 048	83 03 050	83 03 054	83 03 054
32	Stelo completo sinistro	L.H. fork tube complete	83 03 047	83 03 049	83 03 051	83 03 055	83 03 055
33	Fodero destro	R.H. fork leg	83 03 056	83 03 058	83 03 060	83 03 064	83 03 064
34	Fodero sinistro	L.H. fork leg	83 03 057	83 03 059	83 03 061	83 03 063	83 03 063
35	Molla completa	Spring, complete	83 03 065	83 03 066	83 03 067	83 03 068	83 03 068
36	Stelo	Fork tube	83 03 069	83 03 070	83 03 071	83 03 072	83 03 072



**TELAIO
FRAME**

FILO

**Tavola
Drawing 1**

POS. N.	DESCRIZIONE	DESCRIPTION	Filo G1A	Filo G4N	Filo G4T	Filo G4S	Filo G4L
37	Calotta raschiapolvere	Dust guard	83 01 078	83 01 066	83 01 066	83 01 066	83 01 066
38	Mollettina fissaggio	Spring	83 20 025	83 20 003	=	=	=
39	Pistra inferiore	Lower plate	83 03 073	83 03 075	83 03 077	=	=
40	Vite serraggio steli	Screw	80 04 033	80 04 173	=	=	=
41	Piastra superiore	Upper plate	83 03 074	83 03 076	83 03 078	=	=
42	Serie sterzo compl. sfere	Steering set with balls	83 10 005	83 10 005	=	=	=
43	Distanziale ammortizzatore	Spacer	83 20 026				
44	Blocchetto bloccasterzo	Steering lock	83 20 027	=	=	=	=
45	Serie decalco	Decal set	83 11 013	=	=	=	=
46	Dado fissaggio canotto sterzo	Nut	83 05 026	=	=	=	=
47	Rondella fissaggio canotto sterzo	Washer	83 05 002	=	=	=	=
48	Cavallotto/i fissaggio manubrio	U-bolt	83 03 079	83 03 080	83 03 081	=	=
49	Vite fissaggio cavallotto	Screw	83 05 028	83 05 028	=	=	=
50	Bobina A.T.	Coil	83 12 024	83 12 012	83 12 012	=	=
51	Cappuccio candela	Spark plug cap	83 01 069	=	=	=	=
52	Molla	Spring		83 01 029	=	=	=
53	Barilotto	Cable end		83 20 020	=	=	=
54	Galletto	Wing nut		83 20 021	=	=	=
55	Cavo bobina	H.T. coil cable	83 01 059	83 01 059	=	=	=
56	Valvola sfiato	Breather valve	83 01 079	=	=	=	=
57	Tamponi cavalletto	Buffers	81 20 001	=	=	=	=
58	Viti fissaggio bobina	Screws	80 04 164	=	=	=	=
59	Bussole fissaggio bobina	Bushing	83 01 090	=	=	=	=
60	Forcella completa	Fork, complete	83 03 085	83 03 086	83 03 087	83 03 088	83 03 088
61	Pinza freno disco	Brake caliper				83 13 002	83 13 002
62	Coppia pastiglie F.D.	Pads, pair				83 13 005	83 13 005
63	Coppia perni attacco pinza	Pins, pair				83 13 013	83 13 013
64	Seeger perni attacco pinza	Snap ring				83 13 014	83 13 014



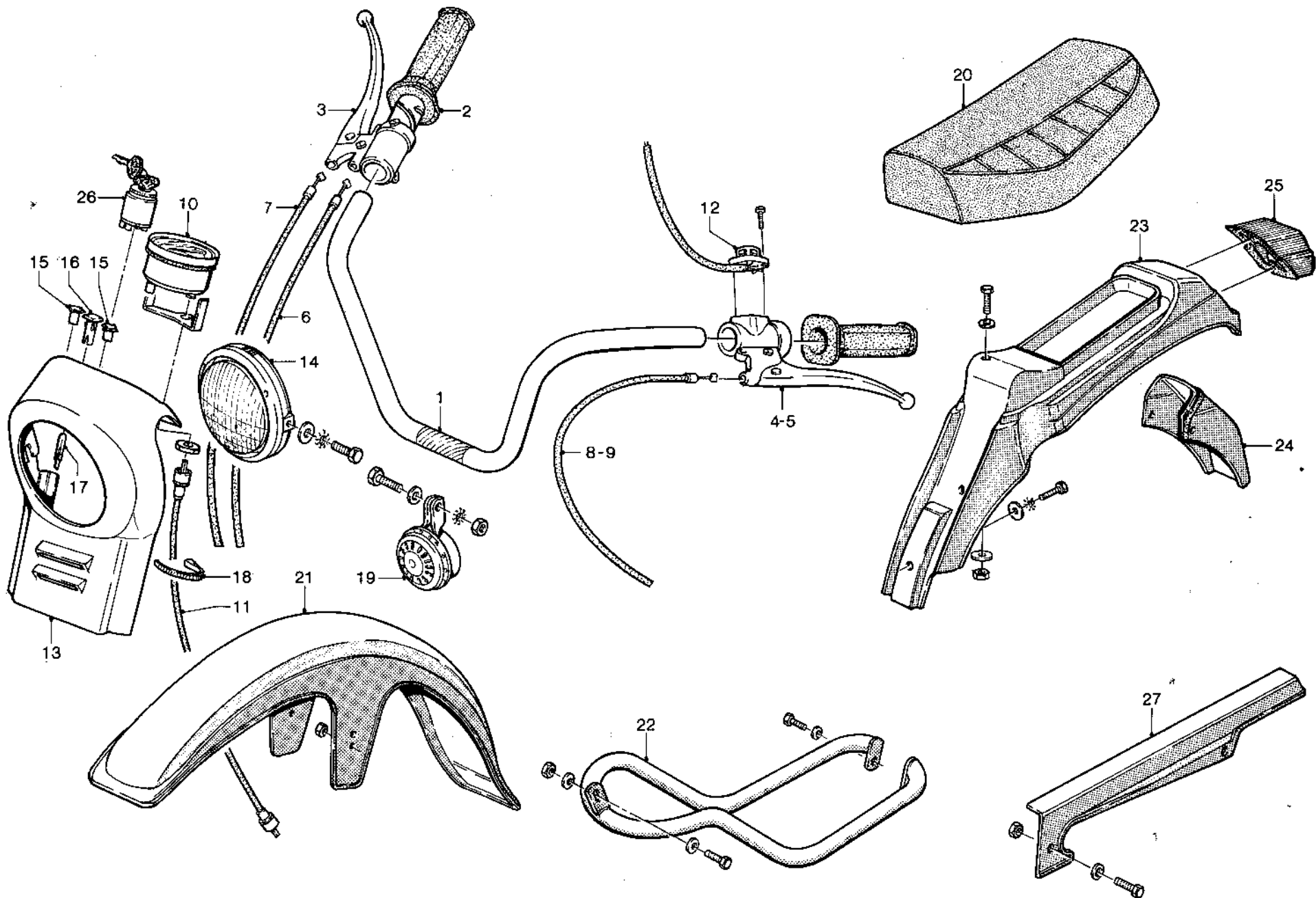
CENTRO RICAMBI SRL

via CIMABUE, 24/A - 50121 FIRENZE (ITALY)

TEL. (+39) 055-66 64 23 - FAX (+39) 055-67 00 84

e-mail: cr1firenze@tiscali.it

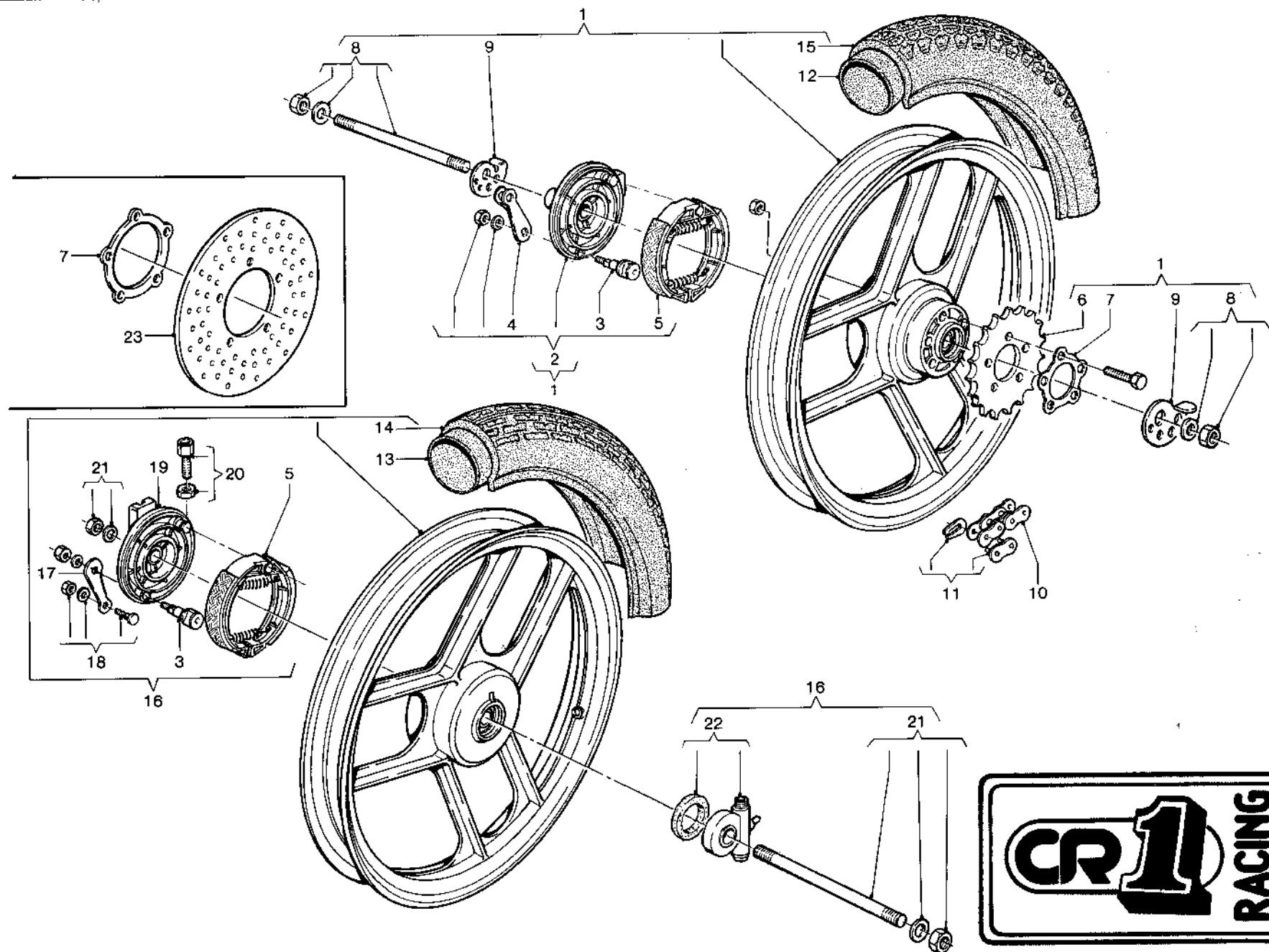
6,480 335



POS. N.	DESCRIZIONE	DESCRIPTION	Filo G1A	Filo G4N	Filo G4T	Filo G4S	Filo G4L
1	Manubrio	Handle-bar	83 18 024	=	=	=	=
2	Comando gas con manopole	Throttle control cable	83 18 025	83 18 026	=	=	=
3	Leva freno anteriore	Front brake lever		83 18 027	=	83 18 034	83 18 034
4	Leva frizione	Clutch lever		83 18 028	=	=	=
5*	Leva freno posteriore	Rear brake lever	83 18 029				
6	Cavo comando gas	Throttle control cable	83 18 030	=	=	=	=
7	Cavo comando freno anteriore	Front brake control cable	83 18 031	=	=	=	=
8	Cavo comando frizione	Clutch control cable		83 18 033	=	=	=
9	Cavo comando freno posteriore	Rear brake control cable	83 18 032				
10	Contachilometri	Tachometer	83 01 080	=	=	=	=
11	Corda contachilometri	Tachometer cable	83 01 081	=	=	=	=
12	Cablaggio con deviazione luci	Light control, complete	83 12 018	83 12 018	83 12 019	=	=
13	Portafanale anteriore	Front headlamp holder	83 01 082	83 01 083	83 01 084	=	=
14	Fanale anteriore	Front headlamp	82 12 003	=	=	=	=
15	Spia frecce	Indicator warning light	83 12 020	=	=	=	=
16	Spia luce	Headlamp warning light	83 12 021	=	=	=	=
17	Lampada spia	Bulb	83 12 022	=	=	=	=
18	Fascetta fissaggio portafanale	Clamp	81 20 035	=	=	=	=
19	Avvisatore acustico	Horn	81 12 001	=	=	=	=
20	Sella	Seat	83 29 005	=	=	=	=
21	Parafango anteriore	Front mudguard	83 26 009	=	=	=	=
22	Tube appoggiapiedi	Foot-rest cable	83 25 038	=	=	=	=
23	Parafango posteriore	Rear mudguard	83 26 010	=	=	=	=
24	Paraspruzzi	Mudguard flap	83 01 086	=	=	=	=
25	Fanalino posteriore	Rear tail light	82 12 018	=	=	=	=
26	Commutatore a chiave	Commutator	83 12 023	=	=	=	=
27	Carter catena	Chain guard	83 01 091	83 01 091	83 01 091	83 01 091	83 01 091


CENTRO RICAMBI ^{SRL}

 via CIMABUE, 24/A - 50121 FIRENZE (ITALY)
 TEL. (+39) 055-66 64 23 - FAX (+39) 055-67 00 84
 e-mail: cr1firenze@tiscali.it



**RUOTA ANTERIORE E POSTERIORE
FRONT AND REAR WHEEL****FILO**Tavola
Drawing **3**

POS. N.	DESCRIZIONE	DESCRIPTION	Filo G1A	Filo G4N	Filo G4T	Filo G4S	Filo G4L
1	Ruota lega leggera posteriore completa	Rear wheel, complete	83 08 047	83 08 049	83 08 048	=	=
2	Piatto portaceppi post. completo	Rear lining disc, complete	83 25 048	83 25 050	=	=	=
3	Camma comando ceppi	Cam	83 25 033	83 25 034	=	=	=
4*	Leva comando camma posteriore	Lever	83 25 032	83 25 035	=	=	=
5	Ceppi con molle	Lining with springs	83 25 042	83 25 010	=	=	=
6	Corona	Crown wheel	83 01 087	83 01 045	=	=	=
7	Piastrina di sicurezza	Plate	83 20 007	83 20 007	=	=	=
8	Perno ruota posteriore completo	Rear wheel pin, complete	83 25 043	83 25 045	=	=	=
9	Tendicatena a evolvente	Chain stretcher	83 01 023	83 01 023	=	=	=
10	Catena 1/2 x 3/16	Chain 1/2 x 3/16	83 07 008	83 07 009	=	=	=
11	Maglia di giunzione	Connecting link	83 07 002	=	=	=	=
12	Camera d'aria posteriore	Rear air tube	83 09 003	=	83 09 009	=	=
13	Camera d'aria anteriore	Front air tube	83 09 003	=	83 09 003	=	=
14	Pneumatico anteriore	Front pneumatic	83 09 008	83 09 004	=	=	=
15	Pneumatico posteriore	Rear pneumatic	83 09 004	=	83 09 010	=	=
16	Ruota lega leggera anteriore completa	Front wheel, complete	83 08 049	83 08 050	=	83 08 051	83 08 051
17	Leva comando camma anteriore	Lever	83 25 032	83 25 032	=	=	=
18	Morsetto stringicavo	Clamp	83 20 004	83 20 004	=	=	=
19	Piatto portaceppi ant. completo	Front lining disc, complete	83 25 049	83 25 051	=	=	=
20	Registro tensione cavo	Register	83 20 005	=	=	=	=
21	Perno ruota anteriore completo	Front wheel pin, complete	83 25 003	83 25 046	=	83 25 047	83 25 047
22	Rinvio contachilometri	Tachometer gear transmissio	83 01 088	83 01 089	=	=	=
23	Disco freno anteriore	Front brake disc				83 13 001	83 13 001

**CENTRO RICAMBI^{SRL}**

via CIMABUE, 24/A - 50121 FIRENZE (ITALY)

TEL. (+39) 055-66 64 23 - FAX (+39) 055-67 00 84

e-mail: cr1firenze@tiscali.it